

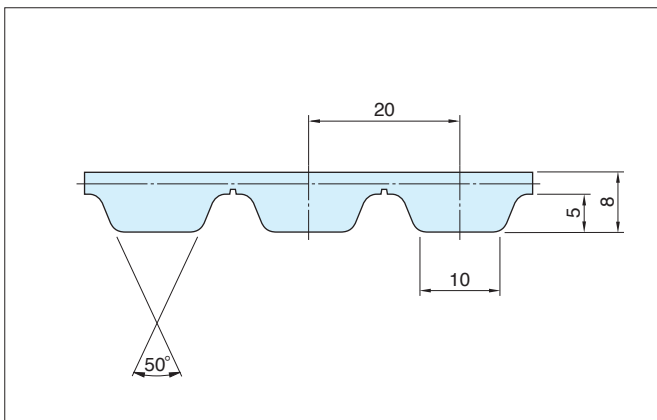
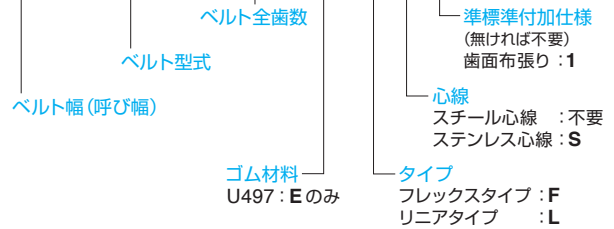
ATベルトの寸法と仕様

AT20

アイアンラバーベルトについて、製作可能な寸法と付加できる仕様の組み合わせを表にしています。表にない仕様についても検討可能ですので、必要な場合はご相談ください。


型式寸法表示例

025-AT20-0136E-FS1



タイプ	ベルト幅 (呼び幅)	長さ mm (歯数)
F 	025	最小: 1360 (68) 最大: 24000 (1200)
	040	
	050	
	075	
	100	

付加仕様: 記号	スチール心線	ステンレス心線
	ゴム材料	ゴム材料
	U497 (E)	
付加仕様なし	E-F	E-FS
歯面布張り: 1	E-F1	E-FS1

タイプ	ベルト幅 (呼び幅)	長さ mm (歯数)
L 	025	最大: 25000 (1250)
	040	
	050	
	075	
	100	

付加仕様: 記号	スチール心線
	ゴム材料
	U497 (E)
付加仕様なし	E-L
歯面布張り: 1	E-L1

許容張力 F

単位: N

ベルト幅 mm	フレックスタイプ F	リニアタイプ L
25	4360	4700
40	7390	7720
50	9220	9740
75	14440	14440
100	19150	19480

製品質量 (参考値)

単位: g

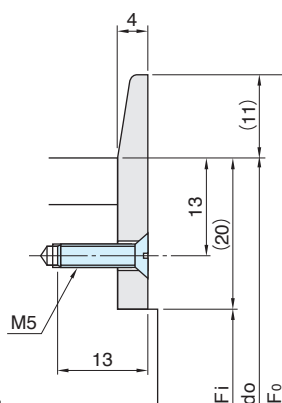
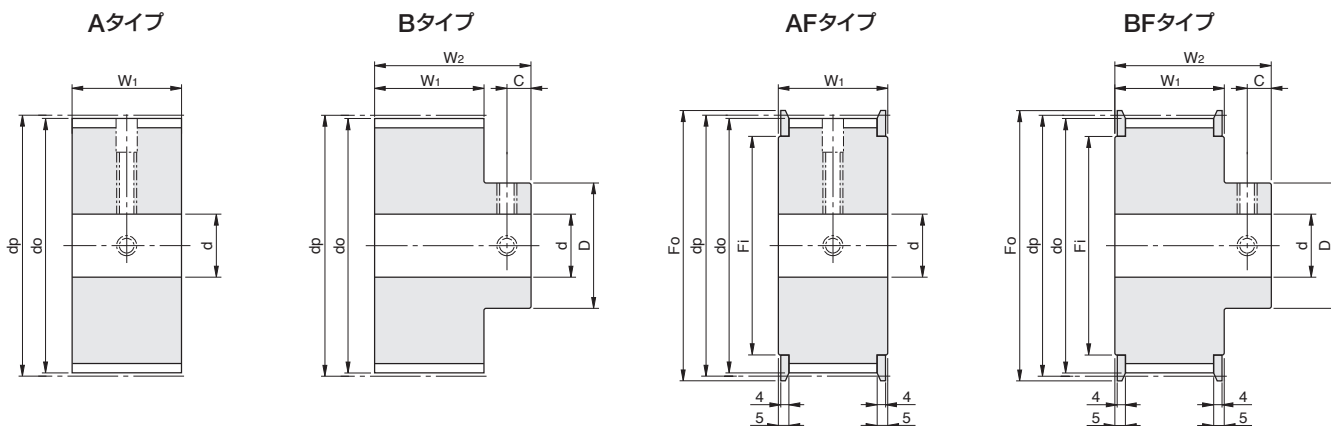
型 式	フレックスタイプ F	ジョイントタイプ J	リニアタイプ L	備 考
AT20	265	—	265	幅25mm、長さ1m

許容張力は引張荷重のみに関しての許容値であり、選定基準ではありません。
初張力の設定につきましては、96ページの手順に従い算出してください。
スチール心線の数値です。
ステンレス心線は、表の値の80%を許容張力としてください。

歯付プーリ寸法表

AT20

ご注文時は、必須仕様を指示いただくか
図面を添付してください。



●AT20用フランジは
すべてビス止めです。

ビス止め本数(片側)

歯数 (z)	ビス本数(M5皿小ねじ)
~28	4
29~39	6
40~50	8

使用条件によっては、ビスが緩む可能性がありますので、定期的な確認が必要です。

歯数	共通寸法					A-AFタイプ		B-BFタイプ	
	dp	do	Fo	Fi	D	d		d	
z	dp	do	Fo	Fi	D	min	max	min	max
18	114.59	111.75	(134)	(72)	70	25	66	25	40
19	120.96	118.10	(140)	(78)	70	25	72	25	40
20	127.32	124.50	(147)	(85)	80	25	79	25	50
21	133.69	130.85	(153)	(91)	80	25	85	25	50
22	140.06	137.20	(159)	(97)	90	30	91	30	55
23	146.42	143.55	(166)	(104)	100	30	98	30	60
24	152.79	149.95	(172)	(110)	100	30	104	30	60
25	159.15	156.30	(178)	(116)	100	30	110	30	60
26	165.52	162.65	(185)	(123)	100	30	117	30	60
27	171.89	169.05	(191)	(129)	100	30	123	30	60
28	178.25	175.40	(197)	(135)	100	30	129	30	60
29	184.62	181.75	(204)	(142)	100	30	136	30	60
30	190.99	188.15	(210)	(148)	100	30	142	30	60
31	197.35	194.50	(217)	(155)	100	30	149	30	60
32	203.72	200.85	(223)	(161)	100	30	155	30	60
33	210.08	207.20	(229)	(167)	100	30	161	30	60
34	216.45	213.60	(236)	(174)	100	30	164	30	60

歯数	共通寸法					A-AFタイプ		B-BFタイプ	
	dp	do	Fo	Fi	D	d		d	
z	dp	do	Fo	Fi	D	min	max	min	max
35	222.82	219.95	(242)	(180)	100	30	170	30	60
36	229.18	226.35	(248)	(186)	100	35	176	35	60
37	235.55	232.70	(255)	(193)	100	35	183	35	60
38	241.92	239.05	(261)	(199)	100	35	189	35	60
39	248.29	245.45	(267)	(205)	100	35	195	35	60
40	254.65	251.80	(274)	(212)	100	35	202	35	60
41	261.01	258.15	(280)	(218)	100	35	208	35	60
42	267.38	264.50	(287)	(225)	100	35	215	35	60
43	273.75	270.90	(293)	(231)	100	35	221	35	60
44	280.11	277.25	(299)	(237)	100	35	227	35	60
45	286.48	283.60	(306)	(244)	100	35	234	35	60
46	292.85	290.00	(312)	(250)	100	35	240	35	60
47	299.21	296.35	(318)	(256)	100	35	246	35	60
48	305.58	302.70	(325)	(263)	120	35	253	35	80
49	311.94	309.10	(331)	(269)	120	35	259	35	80
50	318.31	315.45	(337)	(275)	120	35	265	35	80

Fo・Fi寸法の()部分は切削フランジとなります。
表の歯数以上のプーリも製作可能ですので、お問い合わせください。

歯数	共通寸法		AT20-025		AT20-040		AT20-050		AT20-075		AT20-100	
	z	C	取付ネジ	W1	W2	W1	W2	W1	W2	W1	W2	W1
18~50	14	M8	40	69	56	85	67	96	94	123	121	150